



# 中华人民共和国国家标准

GB/T 15874—1995

---

## 集群移动通信系统设备通用规范

**General specification  
for trunked mobile communication system**

1995-12-22 发布

1996-08-01 实施

---

国家技术监督局 发布

**General specification  
for trunked mobile communication system**

**1 主题内容与适用范围**

本标准规定了集群移动通信系统(简称集群系统)有关术语,一般技术要求,系统设备技术要求,安全要求和测量方法,系统试验方法,环境试验要求和试验方法,可靠性要求和试验方法,质量评定规则,标志、包装、运输和贮存要求和试验方法。

本标准适用于陆地使用的集中控制方式单区基本集群系统。多区系统和其他控制方式的集群系统亦可参照执行。

**2 引用标准**

- GB 3378 电话自动交换用户信号方式
- GB 6282 25~1 000MHz 陆地移动通信网通过用户线接入公用通信网的接口参数
- GB 9410 移动通信天线通用技术规范
- GB 12192 移动通信调频无线电话发射机测量方法
- GB 12193 移动通信调频无线电话接收机测量方法
- GB/T 15844.1 移动通信调频无线电话机 通用技术条件
- GB/T 15844.2 移动通信调频无线电话机 环境要求和试验方法
- GB/T 15844.3 移动通信调频无线电话机 可靠性要求和试验方法
- GB/T 15844.4 移动通信调频无线电话机 质量评定规则
- GB/T 15491 移动通信双工器电性能要求及测量方法
- GB/T 13722 移动通信电源技术要求和测量方法
- GB/T 14013 移动通信设备 运输、包装
- GB 15842 移动通信设备安全要求和试验方法
- GB 15539 集群移动通信系统技术体制规范

**3 术语**

**3.1 集群移动通信系统 trunked mobile communication system**

多个用户(部门、群体)共用一组无线信道,并动态地使用这些信道的移动通信系统,主要用于专业调度通信。

**3.2 单区系统 single area system**

单个无线覆盖区的系统。

**3.3 区域网 local area network**

两个以上的单区系统构成的多区集群通信网。

区域网由区域控制器(或区域交换机)进行管理。

### 3.4 调度台 dispatcher

系统内能对移动台、固定台进行指挥和管理的设备。

调度台分为有线调度台和无线调度台。

### 3.5 用户台 subscriber

调度台和移动台的总称。

### 3.6 电话互连 telephone interconnect

有线电话用户与系统内无线用户互连通信。

### 3.7 电话互连器 telephone interconnect terminal

完成电话互连的接口设备。

### 3.8 发射机合路器 transmitter combiner

将基站多个发射机的功率馈送到基站发射天线去的装置。它主要包括:隔离器、空腔谐振腔、功率混合器以及阻抗匹配调节器。

### 3.9 接收机分路器 receiver multicoupler

将基站接收天线接收到的信号分配给基站各接收机的装置,通常在分路前预先将信号放大,以补偿分路器损耗。接收机分路器主要包括:隔离器、宽带低噪声放大器、滤波器和多路分配器。

## 4 系统一般技术要求

### 4.1 系统组成

主要由基站、系统控制器、调度台和移动台四部分组成。基站由多个基台、天馈系统和电源组成。移动台被分成组(群),每组都有自己的调度台。

### 4.2 系统主要设备

a. 基台:由收发信机和电源组成,每个信道一个基台。

b. 天馈系统:包括发射天线、接收天线、馈线、发射机合路器和接收机分路器等。

c. 系统控制器:主要包括集群控制逻辑电路、监测电路、与基台收发信机的接口电路、电话互连器和电源。

d. 调度台:分无线调度台和有线调度台。

无线调度台:由收发信机、控制单元、天线、电源和操作装置组成;

有线调度台:包括与系统控制中心相接的接口单元和调度控制单元;

e. 移动台:由收发信机、控制单元、天线和电源组成。

除上述基本设备外,还可根据系统设计和用户要求,增加系统管理终端和其他附属设备,如辅助接收机,常规中继台以及话音记录、计费和打印等设备。

### 4.3 系统功能

按 GB 15539 规定。

### 4.4 工作频段

800 MHz 频段;

其他频段:待定。

### 4.5 信令

按 GB 15539 规定。

## 5 系统设备技术要求

### 5.1 系统控制器技术要求

## 5.1.1 功能

- a. 完成信令的产生、编码、检测和各种控制；
- b. 实现 4.3 条规定的系统功能。

## 5.1.2 电性能要求

## 5.1.2.1 无线信令编码和格式：

按 GB 15539 规定。

5.1.2.2 数字信令时钟频率容差： $1 \times 10^{-4}$ 。

## 5.1.2.3 副载波的频率容差由产品标准规定。

5.1.2.4 最大允许频偏： $\pm 5$  kHz。

## 5.1.2.5 与基台连接要求：

- a. 可接 5~20 个基台；
- b. 接口方式：4 线连接；
- c. 接口电平：送往发射机去的信令和音频信号的电平，由产品标准规定；
- d. 各有线输出端口间的串音损耗：大于 50 dB(300~3 000 Hz)；
- e. 发射机到接收机的音频端口间隔离度至少为 30 dB(300~3 000 Hz)。

## 5.1.2.6 与 PABX、PSTN 连接要求：

- a. 接口方式：用户线方式接口；
- b. 接口电平：输出到有线电话网音频信号电平为  $-4.5$  dBm/600  $\Omega$ 。从有线电话网输入的音频信号电平为 0 dBm/600  $\Omega$ ；
- c. 音频带宽：300~3 000 Hz；
- d. 音频响应：相对于 1 020 Hz 的幅度变化在 300~3 000 Hz 范围内变化应为  $-0.2 \sim +0.5$  dB；
- e. 其他接口要求按 GB 6282 规定；
- f. 用户线的用户回路电阻、用户线间绝缘电阻、线间电容应符合 GB 3378 的相关规定。

## 5.2 基台技术要求(工作频段 800 MHz)

## 5.2.1 发射机电性能要求

- a. 载波功率：25 W/50 W/75 W/100 W，可调节，也可固定；
- b. 输出阻抗：50  $\Omega$ ；
- c. 工作方式：连续；
- d. 频率容差： $2 \times 10^{-6}$ ( $-25 \sim +55$   $^{\circ}\text{C}$ )；
- e. 发射类别：16KOF3E；
- f. 邻道功率(比值)： $\geq 70$  dB；
- g. 杂散射频分量： $\leq -70$  dB；
- h. 音频带宽和失真：带宽 300~3 000 Hz，音频失真： $\leq 5\%$ ；
- i. 音频响应： $+1 \sim -3$  dB(相对于 6 dB/oct 预加重)；
- j. 剩余调频： $< -45$  dB。

## 5.2.2 接收机电性能要求

- a. 参考灵敏度： $\leq 0.4$   $\mu\text{V}$ (双工灵敏度恶化应小于 3 dB)；
- b. 射频输入阻抗：50  $\Omega$ ；
- c. 频率容差： $2 \times 10^{-6}$ ( $-25 \sim +55$   $^{\circ}\text{C}$ )；
- d. 调制接收带宽： $> 2 \times 6$  kHz；
- e. 邻道选择性： $\geq 75$  dB；
- f. 杂散响应抗扰性： $\geq 75$  dB；
- g. 互调抗扰性： $\geq 70$  dB；

- h. 接收机传导杂散辐射： $\leq 2 \mu\text{W}$ ；
- i. 阻塞： $\geq 95 \text{ dB}$ ；
- j. 相对音频互调产物电平：由产品标准规定；
- k. 音频带宽和失真：带宽  $300 \sim 3\,000 \text{ Hz}$ ，音频失真  $\leq 5\%$ ；
- l. 音频响应： $+1 \sim -3 \text{ dB}$ （相对于  $6 \text{ dB/倍频程}$  去加重）。

### 5.3 天馈系统技术要求

#### 5.3.1 基站发射天线和接收天线电性能要求

- a. 频率范围： $806 \sim 866 \text{ MHz}$ ；
- b. 天线增益： $6 \sim 12 \text{ dB(d)}$ （全向）， $10 \sim 12 \text{ dB}$ （定向）；
- c. 阻抗： $50 \Omega$ ；
- d. 极化方式：垂直；
- e. 电压驻波比： $\leq 1.5$ ；
- f. 方向图：由产品标准规定；
- g. 最大输入功率：由产品标准规定。

#### 5.3.2 基站发射机合路器电性能要求

- a. 频率范围： $851 \sim 866 \text{ MHz}$ ；
- b. 插入损耗：由产品标准规定；
- c. 隔离度：发射支路之间  $\geq 60 \text{ dB}$ （ $500 \text{ kHz}$  间隔时）；
- d. 反向传输损耗：天线到发射机之间， $\geq 50 \text{ dB}$ ；
- e. 电压驻波比： $\leq 1.5$ ；
- f. 端口特性阻抗： $50 \Omega$ ；
- g. 最大输入功率：由产品标准规定。

#### 5.3.3 基站接收机分路器电性能要求

- a. 频率范围： $806 \sim 821 \text{ MHz}$ ；
- b. 带宽： $5 \text{ MHz}$ ， $10 \text{ MHz}$ ， $15 \text{ MHz}$ ；
- c. 增益：由产品标准规定；
- d. 电压驻波比： $\leq 1.5$ ；
- e. 端口间的隔离度： $\geq 30 \text{ dB}$ ；
- f. 端口特性阻抗： $50 \Omega$ 。

### 5.4 无线调度台和移动台技术要求（工作频段： $800 \text{ MHz}$ ）

#### 5.4.1 发射机电性能要求

- a. 载波功率： $10 \text{ W}/15 \text{ W}/25 \text{ W}$ （手持台  $1 \text{ W}/2 \text{ W}/3 \text{ W}$ ）；
- b. 射频输出阻抗： $50 \Omega$ ；
- c. 频率容差： $3 \times 10^{-6}$ （ $-25 \sim +55^\circ\text{C}$ ）；
- d. 发射类别： $16\text{KOF3E}$ ；
- e. 邻道功率（比值）： $\geq 65 \text{ dB}$ （手持台： $< 2.5 \mu\text{W}$ ）；
- f. 杂散射频分量： $\leq -70 \text{ dB}$ （手持台： $< 2.5 \mu\text{W}$ ）；
- g. 剩余调频： $< -40 \text{ dB}$ ；
- h. 音频失真： $\leq 5\%$ （手持台： $\leq 7\%$ ）；
- i. 音频响应： $\pm 3 \text{ dB}$ （相对于  $6 \text{ dB/oct}$  预加重）；
- j. 发射机启动时间： $< 20 \text{ ms}$ 。

#### 5.4.2 接收机电性能要求

- a. 参考灵敏度： $\leq 0.4 \mu\text{V}$ ，（双工灵敏度恶化应小于  $3 \text{ dB}$ ）；

- b. 射频输入阻抗:50 Ω;
- c. 频率容差: $3 \times 10^{-6}$ (-25~+55℃);
- d. 调制接收带宽: $\geq 2 \times 6$  kHz;
- e. 邻道选择性: $\geq 70$  dB(手持台: $\geq 60$  dB);
- f. 杂散响应抗扰性: $\geq 70$  dB(手持台: $\geq 60$  dB);
- g. 互调抗扰性: $\geq 70$  dB(手持台: $\geq 60$  dB);
- h. 音频输出功率:由产品标准规定;
- i. 音频失真: $< 7\%$ 。

### 5.4.3 控制单元技术要求

#### 5.4.3.1 基本功能

- a. 与系统控制器配合实现 4.3 条系统功能;
- b. 完成信令产生、检测,信道扫描以及各种控制功能;并有振铃、回铃、忙音等声光指示;
- c. 拨号按键有提示音。

#### 5.4.3.2 电性能要求

- a. 信令编码和格式按 GB 15539 规定;
- b. 数字信令时钟频率容差: $1 \times 10^{-4}$ ;
- c. 副载波的频率容差由产品标准规定;
- d. 最大允许频偏: $\pm 5$  kHz;
- e. 送往发射机的信令电平:由产品标准规定;
- f. 从接收机输出到解码器的电平:由产品标准规定。

### 5.4.4 天线和双工器技术要求

天线技术要求按 GB 9410 的规定。

双工器技术要求按 GB/T 15491 的规定。

### 5.5 结构工艺一般要求

参照 GB/T 15844.1 中有关设备结构及工艺要求的规定。天线结构按 GB 9410 的规定。

### 5.6 电源技术要求

电源电压:220 V(AC)、50 Hz;9.6、12、24、48、60 V(DC)。

系统中各种设备的电源技术要求按 GB/T 13722 的规定。

### 5.7 有线调度台以及附属设备技术要求

由产品标准规定。

## 6 系统基本设备电性能测量方法

### 6.1 测试条件

6.1.2 除非另有规定,系统主要设备各项电性能测试应在标准试验大气条件下(15℃~35℃)进行。

6.1.2 在进行各项电性能测试时,应采用屏蔽措施,以防止外界干扰影响试验的效果和精度。

6.1.3 所有使用的试验设备和测量仪表的精度应满足被测设备的测量要求,并必须在计量周期内进行校验。

### 6.2 电性能测量方法

#### 6.2.1 测量仪器

- a. GB 12192 中规定的测量仪器;
- b. GB 12193 中规定的测量仪器;
- c. GB 9410 中规定的测量仪器;
- d. GB/T 15491 中规定的测量仪器;

e. GB/T 13722 中规定的测量仪器。

6.2.2 系统控制器电性能测量

6.2.2.1 数字信令时钟频率值

测量步骤:

- a. 用频率计测量时钟频率值;
- b. a 项测得的频率值与时钟频率标称值之差的绝对值为频率偏差,此偏差应小于容差,频率计精度应比被测频率容差高十倍。

6.2.2.2 副载波频率值

测量步骤:

- a. 按图 1 连接设备和仪器:

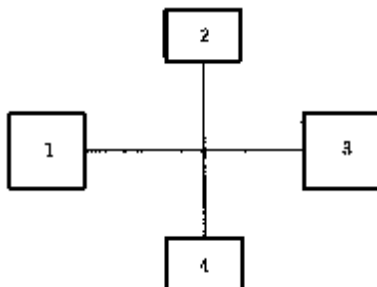


图 1 副载波频率值的测量配置

1—被测系统控制器;2—数字频率计;3—与调制器输入阻抗等效负载;4—音频电平表

- b. 接通电源,使系统控制器正常工作;
- c. 使系统控制器产生连接“0”码的调制信号,记录此时数字频率计所计频率值  $f_0$ ;
- d. 使系统控制器产生连续“1”码的调制信号,记录此时数字频率计所计频率值  $f_1$ ;
- e.  $f_0$ 、 $f_1$  与副载波标称频率之差即为副载波频率偏差。

6.2.2.3 控制器送往基台发射机的信令电平

测量步骤:

- a. 按图 1 连接设备和仪器;
- b. 接通电源,使系统控制器正常工作;
- c. 使系统控制器连续产生数字信令信号,读取音频电平表读数即为送往发射机的信令电平。

6.2.2.4 系统控制发送通路的接口电平和音频响应

测量步骤:

- a. 按图 2 连接设备和仪器。选定音频信号发生器输出阻抗和音频选频表输入阻抗为  $600 \Omega$ ;



图 2 控制器信令电平的测量配置

1—音频信号发生器;2—被测系统控制器;3—音频选频电平表

- b. 接通电源,使系统控制器正常工作;
- c. 调节音频信号发生器频率为  $1\ 020\ \text{Hz}$ ,输出电平为  $0\ \text{dBm}$ 。记录此时音频选频电平表读数  $P_0$ ,即为系统控制器送往基站转发器发射机的音频信号接口电平;
- d. 调节音频信号发生器频率  $f$  分别为  $300$ 、 $400$ 、 $600$ 、 $1\ 000$ 、 $1\ 200$ 、 $1\ 600$ 、 $2\ 000$ 、 $2\ 400$ 、 $2\ 700$ 、 $3\ 000\ \text{Hz}$ ,并保持输出电平为  $0\ \text{dBm}$  不变,记录各个频率点  $f$  的音频选频电平表的读数  $P_f$ ;
- e. 系统控制器内发送通路的音频响应由下式计算各值:

$$L_{z\text{相对}} = 0 - P_f \dots\dots\dots(1)$$

式中： $L_{f\text{相对}}$ ——频率  $f$  点输出电平相对于 1 020 Hz 输出衰减值，dB；

$P_f$ ——频率  $f$  点输出电平，dBm/600  $\Omega$ 。

### 6.2.2.5 发射机到接收机的音频端口隔离度

测量步骤：

- a. 按图 3 连接设备和仪器。连接线开关打到无线发端上，调节仪器输出输入阻抗为 600  $\Omega$ ；

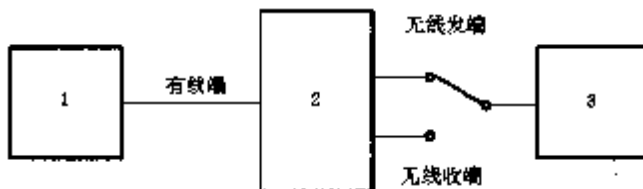


图 3 控制器音频端口隔离度的测量配置

1—音频信号发生器；2—被测系统控制器；3—音频选频电平表

- b. 接通电源，使系统控制器正常工作；
- c. 调节音频信号发生器频率和音频选频电平表都为 1 020 Hz，调节音频信号发生器输出电平为 0 dBm。记录此时音频选频电平表读数  $P_T$ ；
- d. 将连接线开关打到无线收端上，记录电平表读数  $P_R$ ；
- e. 音频信号发生器频率从 300~3 000 Hz 改变，找到最大的  $P_R$  值  $P_{RMAX}$ ；
- f. 发射机到接收机间隔离度为  $P_T - P_{RMAX}$ ，dB。

### 6.2.2.6 各有线输出端口间串音损耗

测量步骤：

- a. 按图 4 连接设备与仪器；



图 4 控制器各端有线输出端之间串音损耗的测量配置

1—音频信号发生器；2—音频选频电平表；3—被测系统控制器

- b. 接通电源使系统控制器正常工作；
- c. 音频信号发生器输出频率为 1 020 Hz，电平为 0 dBm 的音频信号（输出阻抗为 600  $\Omega$ ）；
- d. 记录音频电平表接收频率为 1 020 Hz 的电平（电平表阻抗为 600  $\Omega$ ），该电平即为该两有线输出端口间串音损耗。

### 6.2.2.7 与 PABX 或 PSTN 接口的音频响应

测量步骤：

- a. 按图 5 连接设备和仪器，选定音频选频电平表的输入阻抗和音频信号发生器的输出阻抗为 600  $\Omega$ ；



图 5 控制器与有线网接口的音频响应的测量配置

1—音频信号发生器；2—被测系统控制器；3—音频选频电平表

- b. 接通电源，使系统控制器正常工作；
- c. 调节音频信号发生器频率和音频选频电平表的频率都为 1 020 Hz，再调节音频信号发生器输出电平，使音频选频表读数为 -4.5 dBm/600  $\Omega$ ，记录此时音频信号发生器的输出电平  $P_0$ /(dBm/600



Ω),即为基台接收机输出到系统控制器的电平。

调节音频信号发生器频率  $f$  分别为 300、400、600、1 000、1 200、1 600、2 000、2 400、3 000 Hz,并保持输出电平为  $P_0$  不变,记录各个频率点上音频选频电平表的读数  $P_f/\text{dBm}/600 \Omega$ 。

音频响应可由下式计算各值:

$$L_{f\text{相对}} = -4.5 - P_f \dots\dots\dots(2)$$

式中:  $L_{f\text{相对}}$ ——频率  $f$  点输出电平相对于 1 020 Hz 输出电平衰减值, dB;

$P_f$ ——频率  $f$  点输出电平, dBm/600 Ω。

6.2.3 基台、无线调度台、移动台和固定台的发射机和接收机的电性能测量

按 GB 12192 和 12193 的规定测量。

6.2.4 调度台、移动台和固定台的控制单元性能测量

- a. 数字信令时钟频率值测量步骤同 6.2.2.1 条;
- b. 副载波频率值测量步骤同 6.2.2.2 条;
- c. 送往发射机的信令电平测量原理同 6.2.2.3 条。

6.2.5 基站天线电性能测量

按 GB 9410 中 3.3 条规定测量。

6.2.6 基站发射机合路器的电性能测量

6.2.6.1 发射机支路间的隔离度

测量步骤:

- a. 按图 6 连接设备和仪器,并将天线端口 ANT 与  $Q_3$  点连接;

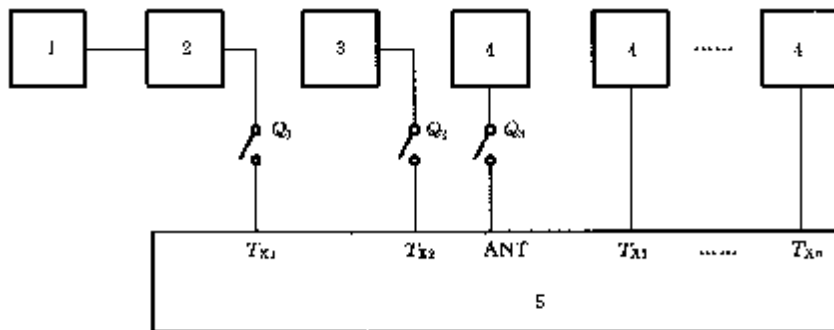


图 6 发射机支路间隔度的测量配置

1—射频功率信号发生器;2—可变衰减器(根据需要);3—射频频谱分析仪;  
4—标准输出负载;5—被测发射机合路器

- b. 将  $Q_1$  点和  $Q_2$  点直接连通,调节射频功率信号发生器的频率为发射机 1 支路( $T_{x1}$ )的工作频率,调节其输出量和可变衰减器的衰减值,使频谱分析仪获得某一适当的输入电平,记录该电平  $P_1/\text{dBm}$  以及衰减器的衰减值  $A_1$ ;

- c. 将  $Q_1$  点与合路器的发射支路  $T_{x1}$  端口连接,  $Q_2$  点与发射支路  $T_{x2}$  端口连接。射频功率信号发生器输出电平维持步骤 b 的数值,调节衰减器以使频谱分析仪获得一适当的输入电平,记录该电平  $P_2/\text{dBm}$  以及衰减器的衰减值  $A_2$ ;

- d. 根据 b、c 步骤记录,按下式计算衰减值 A 即为  $T_{x1}-T_{x2}$  的隔离度:

$$A = P_1 - P_2 + A_1 - A_2 \dots\dots\dots(3)$$

式中:  $P_1$ ——步骤 b 记录的电平读数, dBm;

$P_2$ ——步骤 c 记录的电平读数, dBm;

$A_1$ ——步骤 b 记录的衰减值, dB;

$A_2$ ——步骤 c 记录的衰减值, dB。

- e. 按上述步骤,测出各支路间的隔离度,其中最小的值即为发射支路间的隔离度。

6.2.6.2 反向传输损耗

测量步骤:

- a. 按图 6 连接设备和仪器,并将发射机支路  $T_{x2}$  与  $Q_2$  点连接;
- b. 按 6.2.6.1 条步骤 b 的方法读取  $P_1/\text{dBm}$  和  $A_1$ ;
- c. 将  $Q_1$  点与合路器的天线端口相连, $Q_2$  点与发射支路  $T_{x1}$  的端口相连,按 6.2.6.1 条步骤 c 方法读取  $P_2/\text{dBm}$  和  $A_2$ ;
- d. 根据步骤 b、c 的记录,按 6.2.6.1 条原理计算天线到发射支路  $T_{x1}$  (ANT— $T_{x1}$ ) 的  $A$  值;
- e. 按 b、c、d 步骤,求出天线到其他支路的  $A$  值,其中最小的值即为天线到发射机支路的隔离度。

6.2.6.3 插入损耗

测量步骤:

- a. 按图 6 连接设备和仪器,并将发射机 2 支路( $T_{x2}$ )与  $Q_3$  点连接;
- b. 按 6.2.6.1 条步骤 b 的方法读取  $P_1/\text{dBm}$  和  $A_1$ ;
- c. 将  $Q_1$  点与合路器的发射支路  $T_{x1}$  的端口相连, $Q_2$  点与合路器的天线端口 ANT 相连,信号发生器输出电平维持步骤 b 的数值不变,调节衰减器,使频谱仪获电平保持  $P_1$  值不变,记录此时衰减器的衰减量  $A_2$ ;
- d. 根据步骤 b、c 的记录,发射支路  $T_{x1}$  的插入损耗  $A$  按下式求得:

$$A = A_1 - A_2 \quad \dots\dots\dots(4)$$

式中:  $A_1$ ——步骤 b 记录的衰减量,dB;  
 $A_2$ ——步骤 c 记录的衰减量,dB。

- e. 按上述步骤,求出  $T_{x2}, T_{x3}, \dots\dots T_{xn}$  到天线 ANT 的传输损耗  $A$  值,其中最大的损耗值即为合路器插入损耗。

6.2.6.4 电压驻波比(发射机合路器)

测量步骤:

- a. 按图 7 连接设备和仪器;

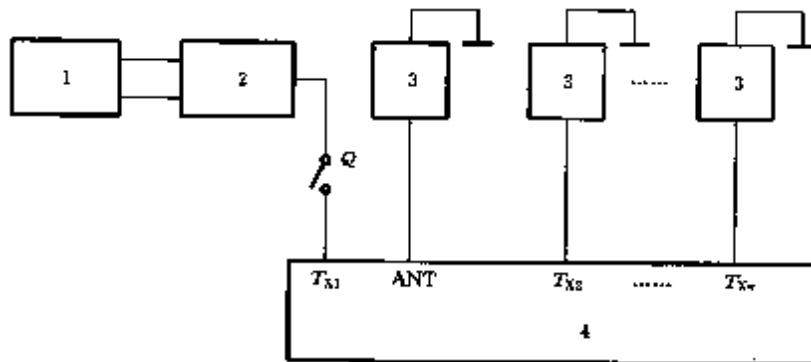


图 7 发射机合路器电压驻波比的测量配置

1—扫频仪;2—驻波电桥;3—匹配负载;4—被测合路器

- b. 将  $Q$  点与发射机支路  $T_{x1}$  的端口分开,调节扫频仪输出信号频率为发射支路  $T_{x1}$  规定的工作频率,在扫频仪上测量并记录其开路反射功率电平  $P_1/\text{dBm}$ ;
- c. 将  $Q$  点与发射机支路  $T_{x1}$  的端口相连,测量并记录反射功率电平  $P_2/\text{dBm}$ ;
- d. 计算回波损耗值:

$$A = P_1 - P_2 \quad \dots\dots\dots(5)$$

式中:  $P_1$ ——步骤 b 中记录的功率电平,dB;  
 $P_2$ ——步骤 c 中记录的功率电平,dB。

- e. 由  $A/\text{dB}$  值查回波损耗值与驻波比的转换表,得到发射支路  $T_{x1}$  的驻波比值;

f. 按步骤 b、c、d、e 的方法,测出各发射支路的驻波比值;其中最大值者为合路器电压驻波比。

注:在保证测量精度的条件下,电压驻波比也可采用其他测量方法。

6.2.7 基站接收机分路器的电性能测量

6.2.7.1 端口间的隔离度

测量步骤:

a. 按图 8 连接设备和仪器;

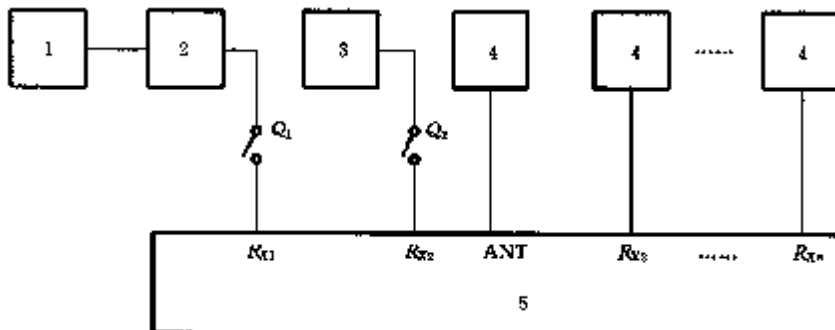


图 8 接收机分路器端口间隔离度的测量配置

1—射频信号发生器;2—可变衰减器(根据需要);3—射频频谱分析仪;4—标准输出负载;5—被测接收机分路器

b. 将 Q<sub>1</sub> 点与 Q<sub>2</sub> 点直接相连,调节信号发生器的频率为接收机支路 R<sub>x1</sub>的工作频率,调节信号发生器的输出和衰减器的衰减量,使频谱分析仪获得某一合适的输入电平,并记录该电平 P<sub>1</sub>/dBm 以及衰减量 A<sub>1</sub>;

c. 将 Q<sub>1</sub> 点与分路器的接收支路 R<sub>x1</sub>端口相连接,Q<sub>2</sub> 点与分路器的接收支路 R<sub>x2</sub>端口相连接。信号发生器的频率和输出电平维持步骤 b 的数值,并适当调节衰减器,以使频谱分析仪有一合适的输入电平,记录频谱仪的读数 P<sub>2</sub>/dBm 以及衰减器的衰减量 A<sub>2</sub>;

d. 分路器 R<sub>x1</sub>和 R<sub>x2</sub>二支路间隔离度 A 按下式计算:

$$A = P_1 - P_2 + A_1 - A_2 \quad \dots\dots\dots(6)$$

式中: P<sub>1</sub>——步骤 b 中记录的电平值,dBm;

P<sub>2</sub>——步骤 c 中记录的电平值,dBm;

A<sub>1</sub>——步骤 b 中记录的衰减量,dB;

A<sub>2</sub>——步骤 c 中记录的衰减量,dB。

e. 按步骤 b、c、d 的方法,测出各接收支路间的隔离度 A 值,其中最小的 A 值即为接收支路间的隔离度。

6.2.7.2 电压驻波比(接收机分路器)

测量步骤:

a. 按图 9 连接设备和仪器;

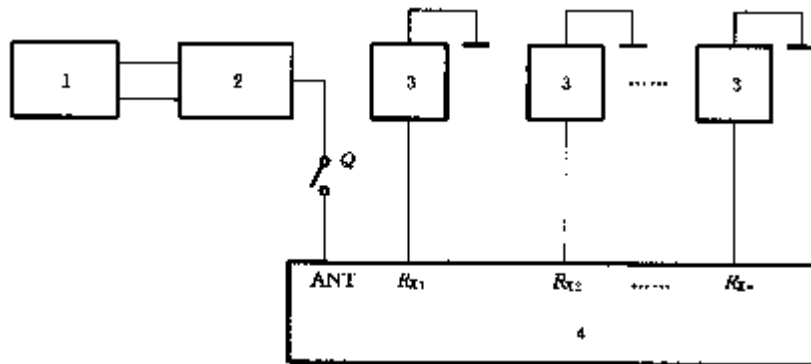


图9 接收机分路器电压驻波比的测量配置

1—扫频仪；2—驻波电桥；3—匹配负载；4—被测接收机分路器

- b. 按 6.2.6.4 条步骤 b 的方法测出开路反射功率电平  $P_1/\text{dBm}$ ；
- c. 按 6.2.6.4 条步骤 c 的方法测出接收支路  $R_{x1}$  的反射功率电平  $P_2/\text{dBm}$ ；
- d. 按 6.2.6.4 条步骤 d 的方法计算回波损耗值  $A/\text{dB}$ ；
- e. 由  $A/\text{dB}$  值查回波损耗值与驻波比的转换表，得到接收支路  $R_{x1}$  的驻波比值；
- f. 按步骤 b、c、d、e 的方法，测出各支路的驻波比值，其中最大值者为接收机分路器电压驻波比。

注：在保证测量精度相同条件下也可采用其他测量方法。

6.2.7.3 增益

测量步骤：

- a. 按图 10 连接设备和仪器；

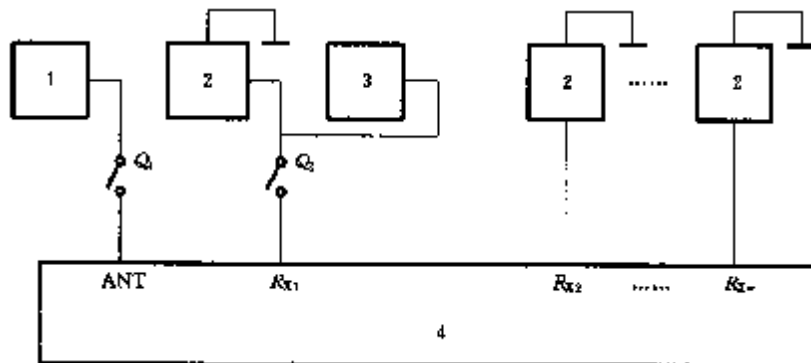


图 10 接收机分路器增益的测量配置

1—射频信号发生器；2—匹配负载；3—射频电压表；4—被测接收机分路器

- b. 将  $Q_1$  点和  $Q_2$  点直接连通，调节信号发生器频率为接收支路 ( $R_{x1}$ ) 的工作频率，调节输出电平使射频电压表获得某一适当的输入电平，记录射频电压表读数  $V_1/\text{dB}\mu\text{V}$ ；
- c. 将  $Q_1$  点与天线端口 ANT 相接， $Q_2$  点与接收支路  $R_{x2}$  端口相连。保持信号发生器的频率和输出电平为步骤 b 的数值不变，记录射频电压表读数  $V_2/\text{dB}\mu\text{V}$ ；
- d. 按下式计算从天线到  $R_{x1}$  支路端口的增益  $A/\text{dB}$ ；

$$A = V_1 - V_2 \quad \dots\dots\dots(7)$$

式中： $V_1$ ——步骤 b 记录的电平， $\text{dB}\mu\text{V}$ ；  
 $V_2$ ——步骤 c 记录的电平， $\text{dB}\mu\text{V}$ 。

- e. 按步骤 b、c、d 的方法，测出天线端口到各接收支路的增益，其中的最小值为接收机分路器的增益。

6.2.8 电源设备电性能测量

系统内所有电源设备电性能按 GB/T 13722 的有关规定测量。

### 6.2.9 双工器电性能测量

按 GB/T 15491 的规定测量。

## 7 系统功能试验

### 7.1 试验条件

除非另有规定,系统功能试验在正常大气条件下进行。

按系统网络结构,将基站转发器,发射机合路器,接收机分路器,馈线,天线用等效负载,系统控制器、电源设备、无线调度台、移动台在试验场(室内)安装连接好,保证各设备工作正常,在试验场内进行系统功能试验。必要时可架设天线,移动台在天线覆盖范围内移动,进行室外试验。试验中,至少配备两个以上的调度台和两组以上的移动台。

### 7.2 系统基本功能试验

主要进行通话试验。

#### 7.2.1 调度台对移动台组呼。

#### 7.2.2 由两个调度台同时对移动台组呼。

#### 7.2.3 由两个以上调度台同时对移动台单呼。

#### 7.2.4 由多个移动台对移动台单呼,同时监视信道忙闲状态,检验排队功能。

#### 7.2.5 移动台对移动台组呼。

#### 7.2.6 由一个或多个移动台呼叫有线用户,同时监视有线/无线互连器的忙闲状态。

#### 7.2.7 由调度台发起全呼。

#### 7.2.8 由移动台发起紧急呼叫。

#### 7.2.9 全部信道占满时,由调度台发起紧急呼叫。

#### 7.2.10 两个不同优先级别的移动台呼叫移动台,试验优先功能。

#### 7.2.11 限时通信功能试验。

#### 7.2.12 逐项检验系统维护功能。

#### 7.2.13 只有一个信道空闲时的呼叫试验,即信道满负荷试验。

以上各项试验都应记录试验结果。

## 8 环境试验要求和试验方法

### 8.1 系统控制器

环境条件要求,环境试验方法以及试验时需要进行检测的功能和技术性能的项目及要求,由产品标准规定。

### 8.2 基台

基台的环境条件要求和试验方法及环境试验中检测的技术性能项目及要求,应符合 GB/T 15844.2 中有关基台的规定。

### 8.3 基台发射天线和接收天线

环境条件要求和试验方法,及试验时检测的技术性能项目和要求应符合 GB 9410 的规定。

### 8.4 发射机合路器、接收机分路器和双工器

环境条件要求和试验方法及试验时检测的技术性能项目和要求,由产品标准规定。

### 8.5 无线调度台、移动台和固定台

发射机和接收机的环境条件要求和试验方法及试验中检测的技术性能项目及要求应符合 GB/T 15844.2 的有关规定。控制单元的环境条件要求和试验方法应符合 GB/T 15844.2 的有关规定。在环境试验中检测技术性能的项目及要求,由产品标准规定。

## 8.6 电源

电源的环境条件要求和试验方法及环境试验时检测的技术性能项目和要求应符合 GB/T 13722 的规定。

## 9 可靠性要求和试验方法

9.1 基台、移动台、固定台、无线调度台及其相应的电源的可靠性要求和试验方法应符合 GB/T 15844.2 和 GB/T 15844.3 的有关规定。

9.2 系统控制器的可靠性要求和试验方法由产品标准规定。

## 10 安全要求和试验方法

设备的安全要求和试验方法应符合 GB 15842 的规定。

## 11 质量评定规则

11.1 基台、移动台、无线调度台和固定台进行鉴定检验的检验项目及要求,质量一致性检验项目和要求,都应符合 GB/T 15844.4 的有关规定。

11.2 发射机合路器、接收机分路器、系统控制器、电源的质量评定规则,由产品标准规定。

11.3 天线的检验规则按 GB 9410 的规定。

## 12 标志、包装、运输和贮存

### 12.1 标志

各种设备都应在适当的显著位置有清晰的标志,标志上应标明产品型号、编号、厂名等。

### 12.2 包装、运输、贮存

设备的包装、运输、贮存要求、包装件试验方法和质量评定规则应符合 GB/T 13722 的规定。

---

### 附加说明:

本标准由中华人民共和国电子工业部科学技术司提出。

本标准由电子工业部电子标准化研究所归口。

本标准由电子工业部第七研究所、国家无线电检测中心负责起草。

本标准起草人:李伟才、邵美辰。