

M 04

YD

中华人民共和国通信行业标准

YD/T 950-1998

eqv ITU-T K.20:1996

**电信交换设备过电压过电流防护
技术要求及试验方法**

**Technical requirements and test methods for protection
Against overvoltages and overcurrents on telecommunication
switching equipment**

1998-08-07 发布

1998-09-01 实施

中华人民共和国信息产业部 发布

目 次

前言.....	III
1. 范围.....	1
2. 引用标准.....	1
3. 定义.....	1
4. 技术要求.....	2
5. 试验方法.....	3
6. 试验结果评定.....	6
附录 A (标准的附录) 静电放电试验的补充说明.....	7

前 言

本标准是根据国际电信联盟电信标准化部门 (ITU-T) 建议 K. 20 《电信交换设备耐过电压过电流的能力》(1996 年版) 制订的, 在技术内容上与该建议等效。

本标准附录 A 是标准的附录。

本标准由原邮电部电信科学研究规划院提出并归口。

本标准起草单位: 广东省邮电科学技术研究院。

本标准主要起草人: 韩志强 陈少川 王晓慧 罗学勤 刘裕城

本标准于 1998 年 8 月 7 日首次发布。

本标准委托广东省邮电科学技术研究院负责解释

中华人民共和国通信行业标准

电信交换设备过电压过电流防护

技术要求及试验方法

Technical requirements and test methods for
protection against overvoltages and overcurrents
on telecommunication switching equipment

YD/T 950-1998
Eqv ITU-T K. 20:1996

1. 范围

本标准规定了电信交换设备过电压过电流防护技术要求及试验方法。

本标准适用于局用交换设备、用户交换设备和接入网设备过电压过电流防护性能的检验。其它话务量较集中的设备（如中继线或多通道电路等），也可参照使用。

2. 引用标准

下列标准所包含的条文，通过在本标准中引用而构成为本标准的条文。在标准出版时，所示版本均有效。所有标准都会被修订，使用本标准的各方应探讨使用下列标准最新版本的可能性。

- | | |
|----------------|---------------------------|
| GF 002-9002 | 邮电部电话交换设备总技术规范书 |
| YD 344-90 | 自动用户交换机进网要求 |
| IEC 1000-4-2 | 静电放电抗扰性试验（1995） |
| ITU-T 建议 K. 32 | 电信设备的静电放电干扰性要求和实验方法（1995） |

3. 定义

3.1 过电压过电流

出现在设备上的超过设备本身正常工作电压和电流的外来电压和电流。

3.2 模拟雷电冲击

模拟线路设施或线路设施附近遭受雷击所引起的对设备的冲击。

3.3 电力线感应

电力线路或电气化铁道系统对相邻通信线路的电磁干扰。

3.4 电力线接触

电力线路与通信线路的直接接触。

3.5 静电放电

具有不同静电电位的物体在相互或直接接触时发生的电荷迁移。

3.6 接触放电法

发生器电极保持与被试设备接触并由内部放电开关触发放电的一种试验方法。

3.7 空气放电法

发生器电极接近被试设备并对其触发火花放电的一种试验方法。

3.8 直接放电

直接对被试设备施加放电。

3.9 间接放电

对被试设备附近耦合面实施放电，以模拟人体对被试设备附近的物体的放电。

3.10 耦合面

用于模拟相邻物体发生静电放电的金属板或金属片，如水平耦合面和垂直耦合面。

3.11 模拟雷电波形

一种非周期瞬态电压波。通常是很快上升到峰值，然后缓慢地下降到零，如图 1 所示。一般记作 $T_1/T_2 \mu s$ ， T_1 为视在波前时间， T_2 为视在半峰时间，如 $10/700 \mu s$ 表示 T_1 为 $10 \mu s$ ， T_2 为 $700 \mu s$ 。

视在波前时间 T_1 是指波形上升沿上电压分别为峰值 30% 和 90% 的两点（图 1 中点 A 和 B）之间的时间间隔乘以 1.67。

视在半峰值时间 T_2 是指由视在零点 O_1 （指通过 A、B 点作一直线与横轴的交点）到电压下降到峰值 50% 之间的时间间隔。

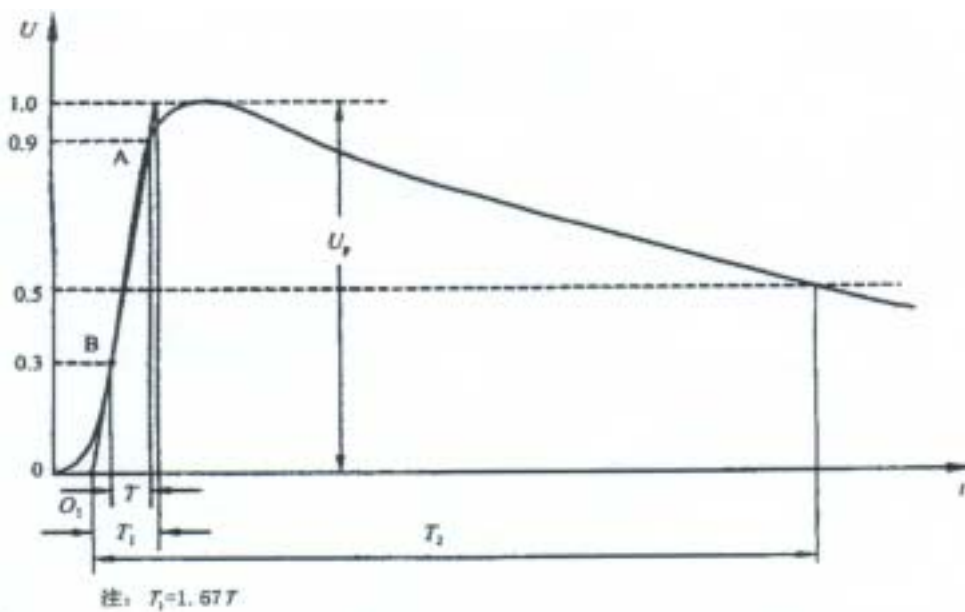


图 1 模拟雷电波形

4 技术要求

4.1 设备的下列主要传输和接口特性参数应满足 GF 002-9002 或 YD 344 的要求：

- 传输损耗；
- 损耗频率失真；
- 增益随输入电平变化；
- 串音；
- 杂音；
- 回输损耗；
- 对地阻抗不平衡。

4.2 设备承受下列试验后，其通信功能应正常，并符合 4.1 的要求：

- 无第一级保护时
 - 雷电波形 $10/700 \mu s$ 、电压峰值 $1KV$ ；
 - 电力线感应电压 $600V_{rms}$ 、持续时间 $0.2s$
- 有第一级保护时
 - 雷电波形 $10/700$ 、电压峰值 $4KV$ ；
 - 电力线感应电压 $600V_{rms}$ 、持续时间 $1s$ 。

4.3 无第一级保护情况下,设备承受电压 $220V_{rms}$ 、持续时间 15min 的电力线接触试验时应不着火,试验后设备的通信功能应正常。

注:ITU-T 建议 K.20 原文为 $230V_{rms}$ 。

4.4 设备承受静电电压 6KV 接触放电或 8KV 空气放电试验后,其通信功能应正常。

5 实验方法

5.1 一般规定

5.1.1 所有试验均为型式试验。

5.1.2 生产厂家应标识设备的输入端子,并用字母 A、B 和 E (地)作标记。

5.1.3 如无特殊规定,所有试验应在以下标准大气条件下进行:

温度:15~35

相对湿度:45%~75%;

大气压力:86~106KPa

5.1.4 设备应满足 4.1 要求才能进行试验。

5.2 试验程序

试验程序见图 2

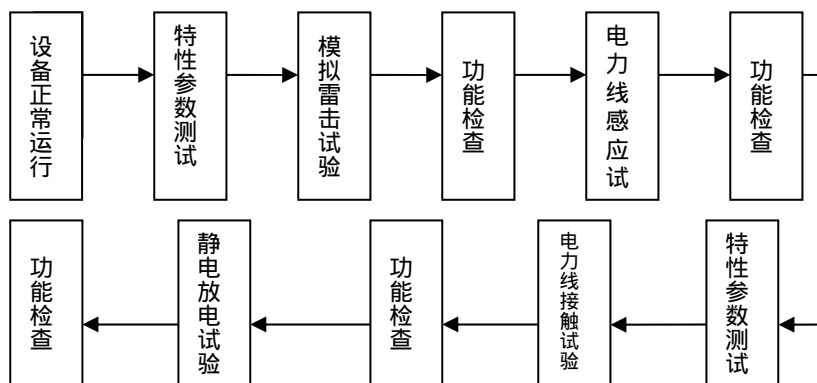


图 2 试验流程

5.3 模拟雷电冲击试验

5.3.1 单路模拟雷电冲击试验

试验电路见图 3。随机抽取 3 路用户端口按表 1 的规定进行试验,试验结果应符合 4.2 的要求。

5.3.2 多路模拟雷电冲击试验

试验电路见图 4。随机抽取一块用户板用户端口数目的 50% (包含单路试验的用户端口)按表 1 的规定进行试验,试验结果应符合 4.2 的要求。

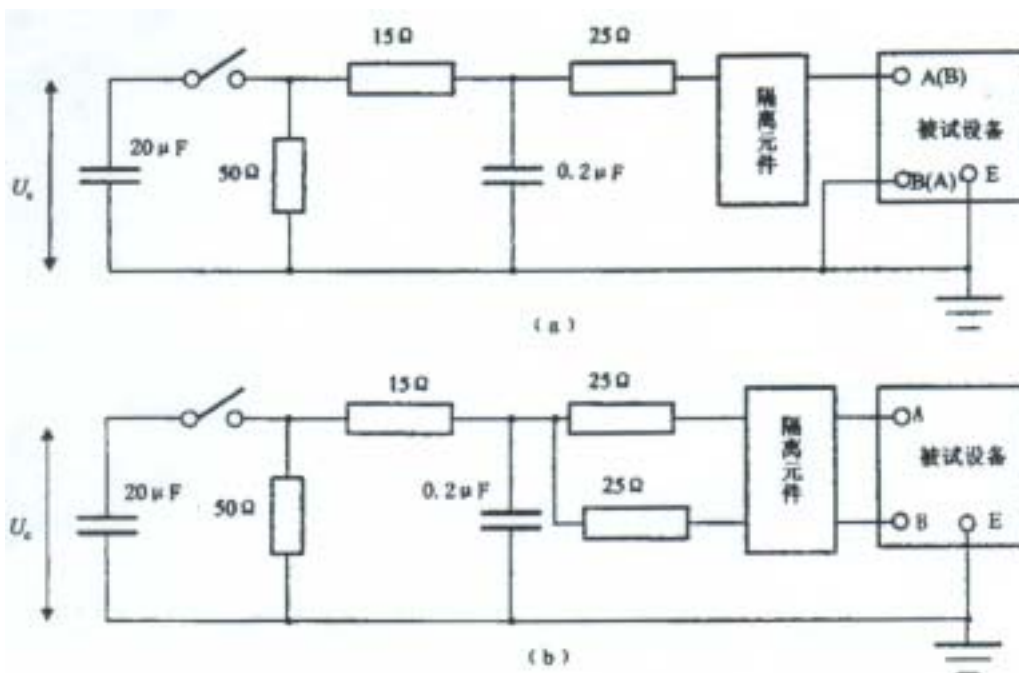
表 1 模拟雷电冲击试验的条件

试验项目	试验端子	试验电路	电压峰值	试验次数	第一级保护
单路模拟雷电冲击试验	A-E (B 接 E)	图 3a	1KV	10	无
	B-E (A 接 E)		1KV	10	无
	(A+B)-E	图 3b	1KV	10	无
	A-E (B 接 E)	图 3a	4KV	10	有
	B-E (A 接 E)		4KV	10	有
	(A+B)-E		图 3b	4KV	10

试验项目	试验端子	试验电路	电压峰值	试验次数	第一级保护
多路模拟雷电冲击试验	$N \times (A+B) - E$	图 4	1KV	10	无

注：

- 1 波形为 10/700 μ s 电压波，试验次数为正负极性次数的总和，相邻两次试验的极性相反，时间间隔为 1min。
- 2 n 为被试用户端口的数目，即一块用户板用户端口数目的 50%。



注：隔离元件可为半导体二极管或二极管气体放电管，其作用是避免冲击发生器影响被试设备的正常运行，下同。

图 3 单路模拟雷电冲击试验连接图

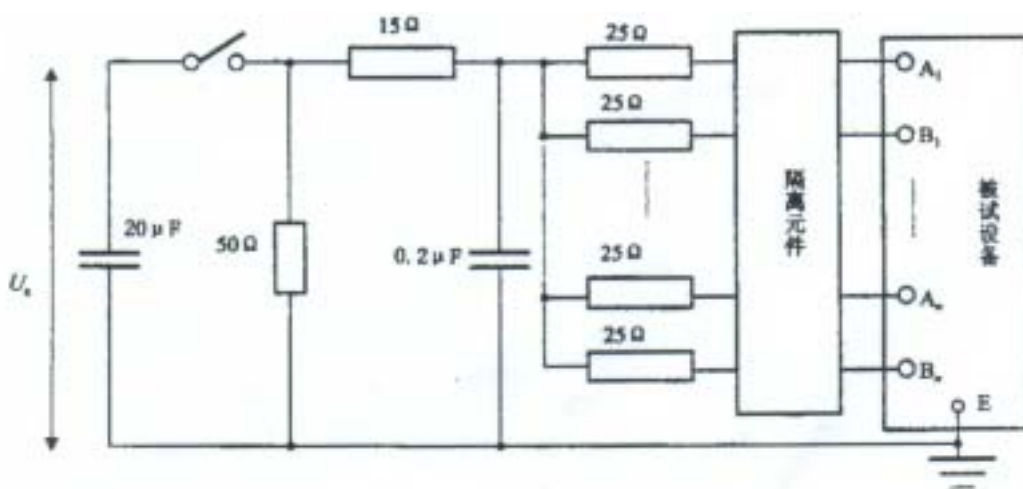


图 4 多路模拟雷电冲击试验连接图

5.4 电力线感应试验

试验电路见图 5，试验位置同单路模拟雷电冲击试验，试验端子为 (A+B) -E。

无第一级保护时，试验电压为 $600V_{r.m.s}$ ，持续时间为 0.2S，试验 5 次，两次试验的间隔时间为 1min。试验结果应符合 4.2 的要求。

有第一级保护时，试验电压为 $600V_{r.m.s}$ ，持续时间为 1S，试验 5 次，两次试验的间隔时间为 1min。试验结果应符合 4.2 的要求。

试验结束后 30min，进行特性参数测试，结果应符合 4.1 的要求。

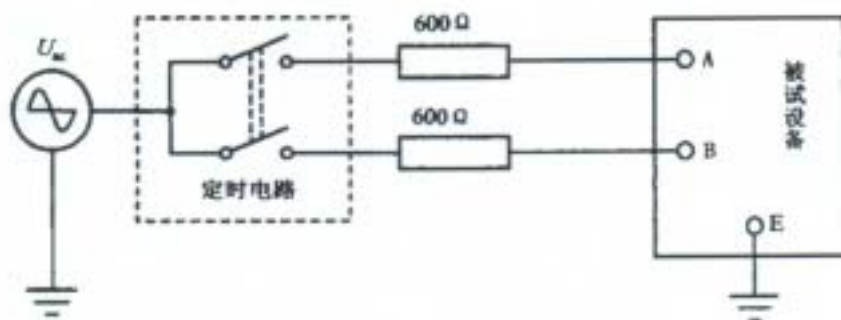


图 5 电力线感应试验连接图

5.5 电力线接触试验

试验电路见图 6。试验位置同单路模拟雷电冲击试验，试验端子为 (A+B) -E。试验电压为 $220V_{r.m.s}$ ，持续时间为 15min，在无第一级保护情况下，按 600、200、和 10 的顺序各试验一次。试验结果应符合 4.3 的要求。

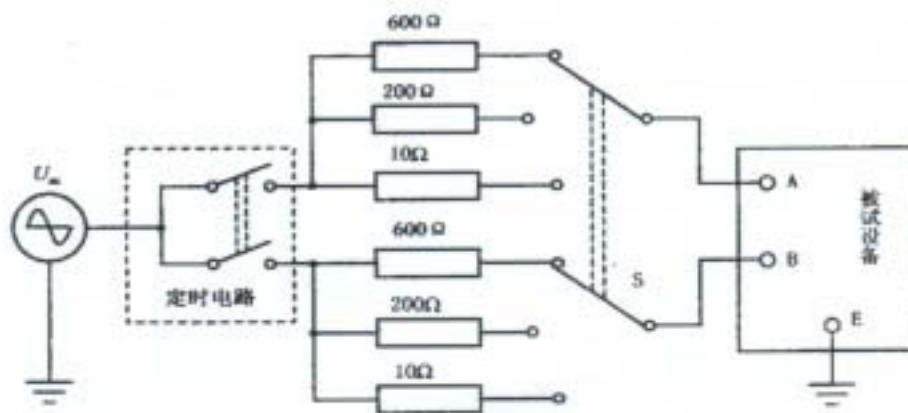


图 6 电力线接触试验连接图

5.6 静电放电试验

5.6.1 环境条件

温度：15~30

相对湿度：30%~60%

大气压力：86~106kPa。

5.6.2 试验位置的选择

如果设备的门在正常运行期间可以打开，应打开门并在门的边缘及内表面各选择一试验点，如果门或面板后面装有使用者可能触及的部件（如控制面板、磁带盒、磁盘驱动单元和腕带插座等），应打开门或去掉面板选择这些部件进行试验。

直接放电应在设备的前后左右 4 个表面上各选取一操作人员通常可触及的点。

对于间接放电，当对水平耦合面施加放电时，选取设备每侧耦合面上的一点；当对垂直耦合面施加放电时，选取设备前后左右的各表面易接触的区域。

5.6.3 试验的施加

试验应以单次的方式进行。放电电极应垂直于施加放电的表面。在预选的位置上施加 10 次放电，正负极性各 5 次，相邻两次放电的时间间隔为 1s。静电放电发生器及试验室配置详见附录 A。

5.6.3.1 直接放电

直接放电应采用接触放电法，放电电极的尖端应在放电开关动作之前接触设备。施加放电时，发生器放电回路电缆与设备的距离应不小于 0.2m。

如果设备表面的涂层不是绝缘的，则只进行接触放电。放电时，发生器的放电电极应穿透涂层与导电基体接触。

如果设备表面的涂层是绝缘的，则只进行空气放电。放电时，用作接触放电的开关应闭合，发生器的放电电极应尽可能快地接近并触及设备（不造成机械损伤）。每次放电后，电极应移开，重新触发进行新的一次放电。

5.6.3.2 间接放电

对设备下面的水平耦合面施加放电时，发生器放电电极应垂直安置在距设备 0.1m 处，并接触耦合面。

对垂直耦合面施加放电时，耦合面应平行放置距设备 0.1m 的地方，放电电极触及耦合面的一个垂直边的中心。

5.6.4 静电放电试验结果应符合 4.4 的要求。

6 试验结果评定

所有试验项目均合格的判为合格。若有任何一项或多项不合格，则应加倍抽样进行相关项目试验。加倍试验全部合格的判为合格；若加倍试验仍有一项及以上不合格，则判为不合格。

附录 A
(标准的附录)
静电放电试验的补充说明

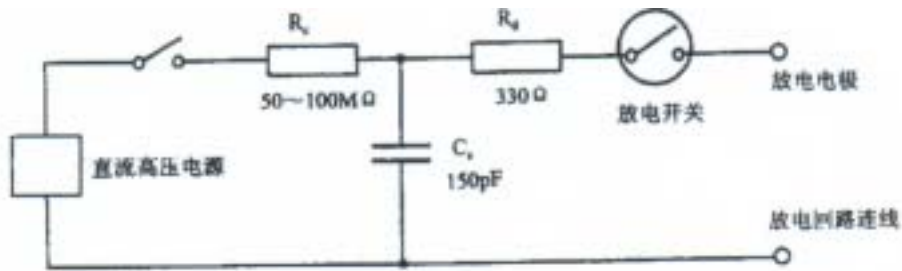
A1 静电放电发生器

A1.1 发生器主要部件包括：

- 充电电阻 R_c ；
- 储能电容器 C_s ；
- 分布电容 C_d ；
- 放电电阻 R_d ；
- 电压指示器；
- 放电开关；
- 可更换的放电电极；
- 放电回路电缆；
- 供电电源。

A1.2 发生器电路

电路简图见图 A1。



注：在图中省略了 C_d ，它是一个存在于发生器、被试设备、参考接地平面和耦合平面之间的分布电容。

因为此电容是分布在整个发生器上，故不可能在电路上表示出来。

图 A1 静电放电发生器简图

发生器应采取措施防止产生的脉冲以连续的电磁波的辐射或传导的形式向外扩散，以便使被试设备或附属试验设备不受额外的干扰。

储能电容器、放电电阻和放电开关的设置应尽可能地接近放电电极。

A1.3 放电电流波形

放电电流波形见图 A2。波形参数见表 A1。

表 A1 波形参数

指示电压	放电电流起始峰值 I_p	放电开关动作时的上升时间 T_r	在 30ns 时电流 I_1	在 60ns 时电流 I_2
6KV	$22.5A \pm 10\%$	0.7~1ns	$12A \pm 30\%$	$6A \pm 30\%$

A1.4 放电电极

放电电极应包括空气放电和接触放电两个尖端，其形状和尺寸见图 A3。

A2 试验室试验配置

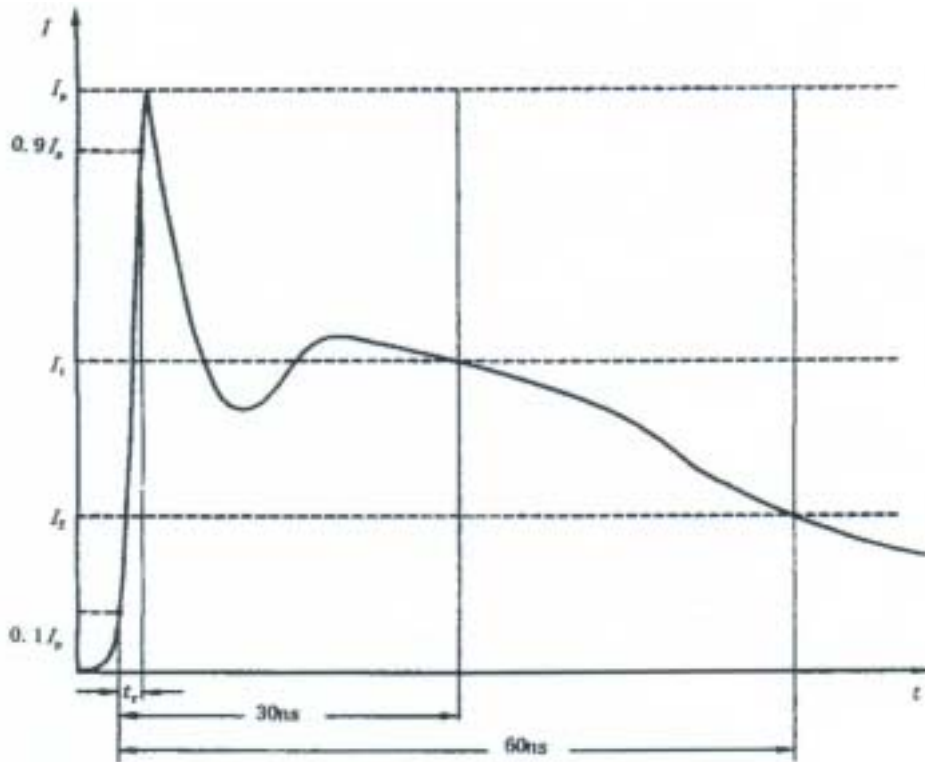
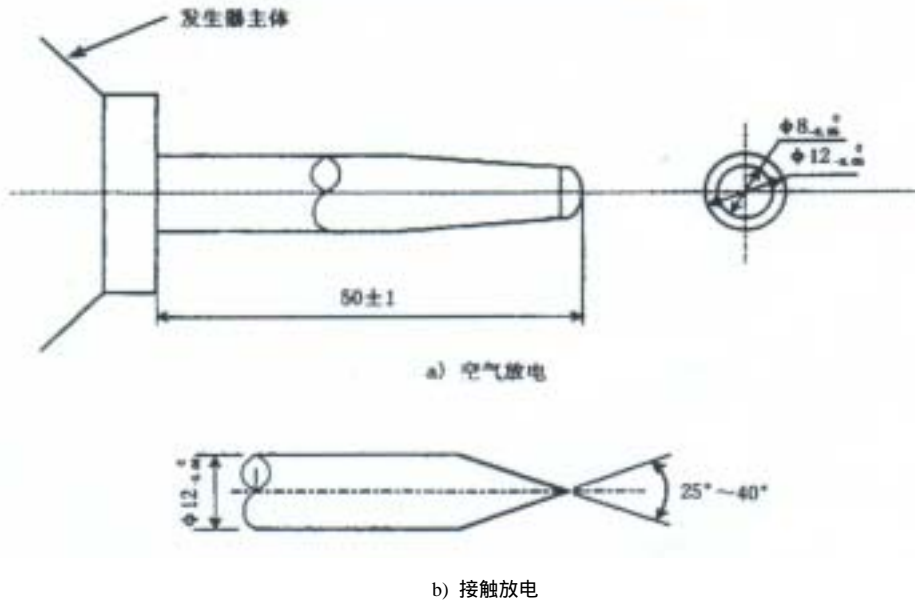


图 A2 静电放电发生器输出电流波形



注：放电开关（例如真空继电器）应尽可能靠近放电开关尖端安装。（单位 mm）

图 A3 静电放电发生器的放电电极

试验室的地面应配备参考接地平面，它是最小厚度为 0.25mm 的金属板（铝或铜板）；也可以用其它金属材料，但厚度至少为 0.65mm。参考接地平面的确切尺寸取决于被试设备的大小，但每边至少超出被试设备或耦合面 0.5m，并连接到保护接地系统。

被试设备应按其使用功能要求安装和连接，被试设备与试验室的四壁和其它金属结构之间应留出至少

1m 的距离。

被试设备应根据安装条件与接地系统连接，不允许再有其它的附加接地线。

电源和信号电缆的配置应能反映实际安装条件。

静电放电发生器的放电回路电缆应连接参考接地平面，此电缆的总长度通常为 2m。

当这个长度超过所选定放电点需要的长度时，将多余的长度放置在有参考接地平面没有感应的地方，且与被试设备的导电部分保持不小于 0.2m 的距离。

与参考接地平面连接的接地电缆和所有接头应是低阻的，如在高频场合下应采用夹紧装置。

规定有耦合面的地方，例如允许采用间接放电的地方，这些耦合面应采用与参考接地平面相同金属和厚度，而且经过每端设置一个 470k 的电阻与参考接地平面连接。当电缆敷设在参考接地平面上时，这些电阻应能耐得住放电电压，且有良好的绝缘，以避免与参考接地平面短路。

A2.1 台式设备

试验配置包括一张放在参考接地平面上高 0.8m 的木桌，放在桌面上的水平耦合面的尺寸为 1.6m × 0.8m，并用一个厚 0.5mm 的绝缘垫座将被试设备和电缆与耦合面隔离。

如果被试设备过大而不能保证有水平耦合面各边的最小距离为 0.1m，则应使用另一块相同的水平耦合面，并通过阻性电缆接到参考接地平面上。

所有被试设备的安装支座应保持原位。

图 A4 是台式设备试验配置的实例。

A2.2 立式设备

被试设备和电缆应有一块厚 0.1m 的绝缘架与参考接地平面隔离。

所有被试设备的安装支座应保持原位。

图 A5 是立式设备试验配置的实例。

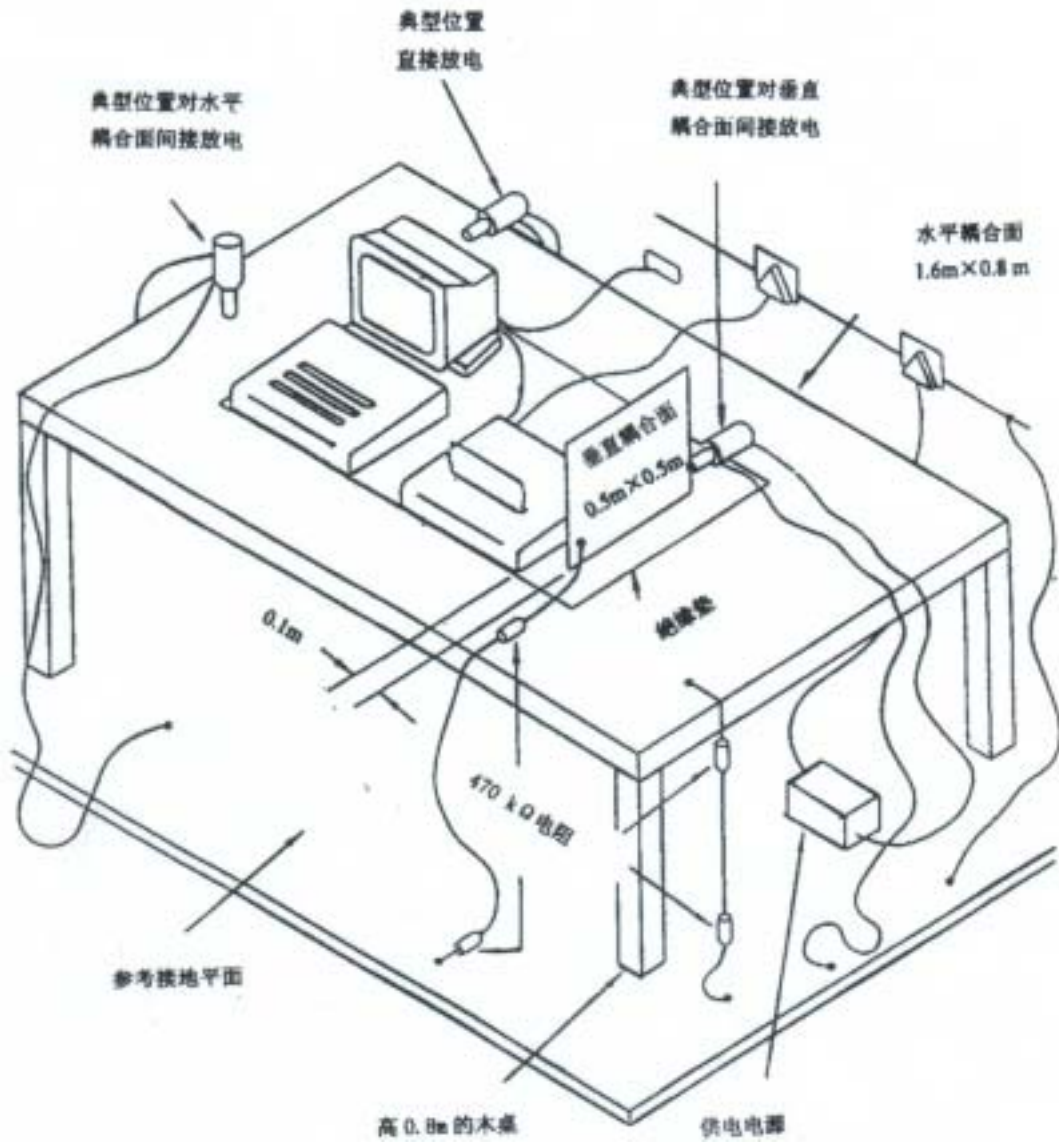


图 A4 台式设备试验配置的实例

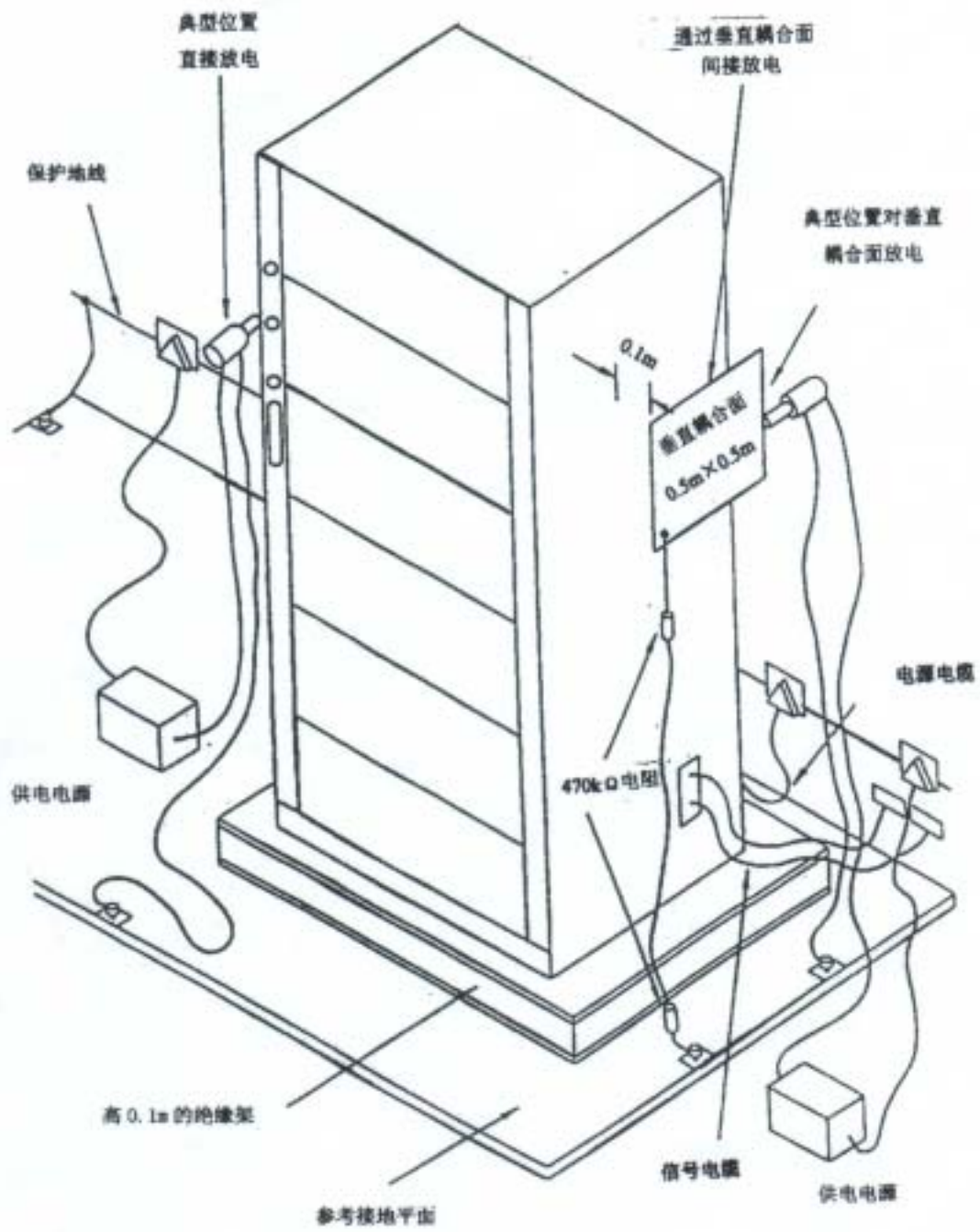


图 A5 立式设备试验配置的实例